

CPC-3406-ATR

3U CPCI 传导加固机箱



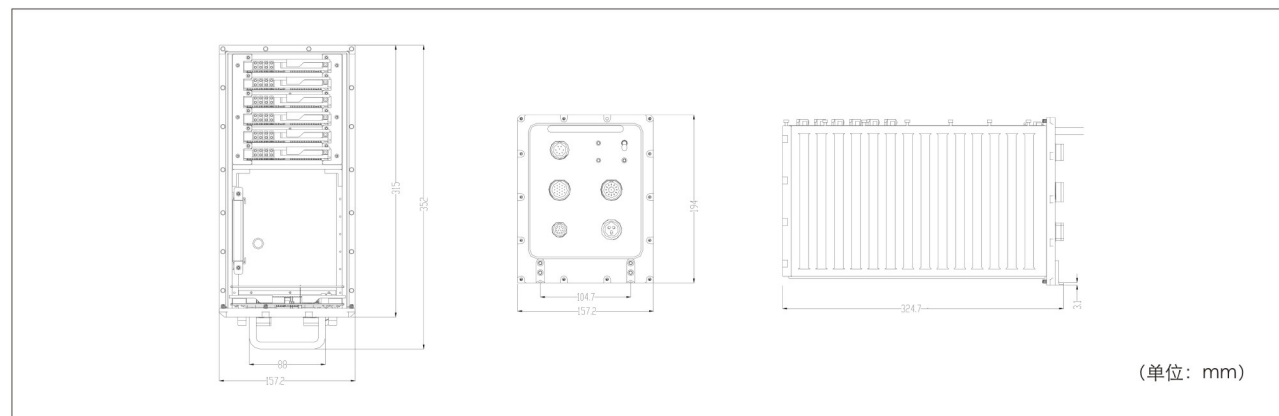
概述

CPC-3406-ATR 是一款参考 GJB441-885/8ATR 外形尺寸的 3U CPCI 传导加固计算系统，满足 CPCI 在恶劣环境下的使用，特别是满足航空航天及兵器领域的计算控制、数据采集、海洋数据监控等需求。产品采用高强度铝合金传导散热，密封性、抗震性、EMC 性能好，I/O 接口全部采用板载航空头从 I/O 板引出，无转接线设计，增强系统的可靠性。通过配置不同的转接板或者背板，可满足不同使用环境下的军事通讯计算需求。

特点

- ◆ 360° 淋水防护
- ◆ 高强度铝型材开模制作
- ◆ 多鳞片设计，增加传导散热面积
- ◆ 全模块化设计，方便组装与维修
- ◆ 采用特殊减压设计原理，可经受高强度冲击振动
- ◆ 带减震设计硬盘盒，可扩展 2.5 寸固态硬盘
- ◆ 硬盘方便拔插，确保数据安全
- ◆ 板载自行设计的模块电源，并兼容安装传导加固 CPCI 电源
- ◆ 支持 18V~36VDC 宽电压输入
- ◆ 多个业务插槽，可扩展多种业务板卡
- ◆ 可配置不同转接板或背板，满足不同应用需求
- ◆ -40℃~85℃ 工作温度保证严酷环境持续运行。

产品尺寸图



产品规格

机箱结构	外形尺寸: 157.2mm(W) × 194mm(H) × 352mm(D)
	外形尺寸 (不含提手): 157.2mm(W) × 194mm(H) × 315mm(D)
	净重: 8.65Kg; 材料: 铝合金材料, 黑色喷漆
背板	1 个系统槽, 5 个扩展槽, 32bit/33MHz CompactPCI 总线 可定制不同转接板或背板满足不同应用需求
系统散热	应用铝合金箱体表面散热
系统电源	支持 18V ~ 36V DC 宽电压输入
环境规格	工作温度: -40℃ ~ +85℃
	存储温度: -45℃ ~ +85℃
	相对湿度: 5% ~ 90% 非凝结
	MTBF > 50,000 hours MTTR < 0.5 hours
机械规格	抗振动: 满足 ANSI/VITA 47 4.4.2 振动等级 2 V2 等级的接插件应能承受下述振动, 各轴向一小时: 1、5Hz ~ 100Hz PSD 以 3dB/octave 增长 2、100Hz ~ 1000Hz PSD=0.04g ² /Hz 3、1000Hz ~ 2000Hz PSD 以 6dB/octave 递减
	抗冲击: 满足 ANSI/VITA 47 4.5.1 冲击等级 OS1。 接插件应能承受三轴向 20g, 11ms, 半正弦脉冲; 或 20g, 11ms, 后峰锯齿脉冲的冲击。
	无线电骚扰限值符合 GB9254 标准 B 级;
	通过陆军五项电磁兼容测试
	兼容规范 PICMG 2.0 R3.0 CompactPCI Specification

订购信息

料号	型号	描述
0020-052970	CPC-3406-ATR	3U CPCI ATR 机箱 / 1 个系统槽 / 5 个扩展槽 / 150W DC 电源 / 18V ~ 36V DC 电源输入 / I/O 航空插头 / VGA / COM × 2 / LAN × 2 / USB × 2 / DC 电源输入

1 智能制造
2 高端装备
3 通讯安全