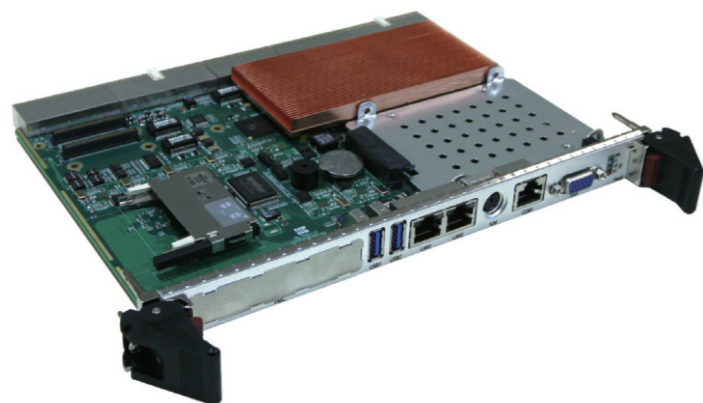


CPC-1817B

第四代 i7/i5 高性能计算机



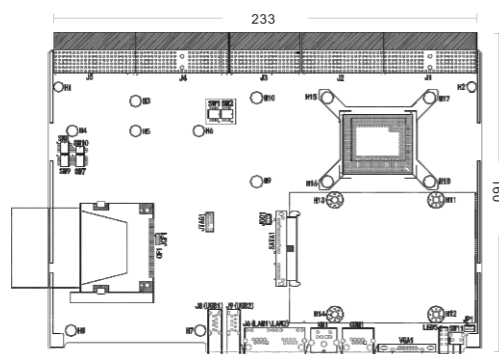
概述

CPC-1817B 采用 Intel® 第四代 haswell 平台高性能处理器，QM87 Express Chipset 芯片，支持宽温 (-20°C~+70°C)。产品性能优越，设计成熟，能长时间稳定可靠地工作，并且通过航天机载、兵器装甲车载系统严格的振动测试、温度冲击测试。可使用在高性能计算领域如：雷达与电子对抗，卫星与测控，军事通讯等领域。

特点

- ◆ 第四代英特尔®酷睿™ i 系列处理器
- ◆ 板载 8GB DDR3 ECC SDRAM 1333Mhz 内存
- ◆ 板贴 CPU，内存及存储
- ◆ 多种存储接口，方便兼容

产品尺寸图



(单位: mm)

产品规格

系统配置	处理器	i7-4712HQ, 2.3GHz, 睿频3.3GHz或i5-4400E,2.7GHz, 睿频3.3GHz
	芯片组	Mobile Intel® QM87 Express Chipset
	内存	板载 8G DDR3 ECC SDRAM 1333MHz 内存
显示接口	平台支持 DVI-I+DVI-D 双显、VGA	
	前板: VGA, 最大支持2048x1536@60Hz 后板: DVI-D、DVI-I 支持双屏上下、左右扩展显示模式, 单屏支持 1920 x1200	
音频	信号引出到背板	
LAN	前板 2 个千兆以太网口	
	后IO板: CPC-1817B-CF-三防: 4路独立的10/100/1000M以太网口到后IO板 CPC-1817B-XMC-三防: 3路独立的10/100/1000M以太网口到后IO板 其中 2 路冗余千兆以太网提供 PICMG2.16 功能到背板	
存储	前板: 板载 16GB SSD (CPC-1817B-XMC 版本) 支持 2.5" SATA, CF 卡 (CPC-1817B-CF 版本)	
	后 IO 板: 2 个 SATA, 支持 RAID 0、1	
PMC/XMC	1 个 PMC、1 个 XMC (仅CPC-1817B-XMC 版本支持)	
IO 接口	前板: VGA、LAN x2、USB3.0 x2、COM (RJ45)、Y 型 PS/2	
	CPC-RP807: USB2.0 x2、DB9 型 RS232,422,485 可切换、Y 型 PS/2、DVI-D、DVI-I、GbE x2、MIC-IN/LIN-IN/LINE-OUT	
工作温度	-20°C ~ 70°C	
机械规格	板卡规格: 6U 4HP CompactPCI 233mm x 160mm (长x宽)	
	冲击: 20g, 11ms (工作状态) 50g, 11ms (非工作状态)	
	振动 (5Hz-200Hz): 1.5g (工作状态) 2.0g (非工作状态)	
	盐雾试验: 2g/m3, 试验方法按GJB150.10A-2009规定, 能正常工作	
	霉菌试验: 按GJB150.10A-2009规定的方法测试, 满足一级要求	
兼容规范	湿热试验: 相对湿度 100% 条件下金属件无腐蚀; 40°C ± 2°C, 相对湿度 93% ± 3 条件下能正常存储和工作	
	油雾试验: 40mg/m3, 能正常存储和工作	
	PICMG 2.0 R3.0 Compact PCI Specification	
操作系统	PICMG 2.1 R2.0 Compact PCI Hot Swap Specification	
	PICMG 2.16 R1.0 Compact PCI Packet Switching Backplane Specification	
操作系统	Windows xp、Windows 7、VxWorks、Linux	

订购信息

料号	型号	描述
0030-020451	CPC-1817B-CF-三防	6U CompactPCI 主板 /Haswell 平台 i5-4400E 2.7GHz CPU,BGA/ QM87 Chipset / VGA/ 双 DVI(后出线)/ 板载 8GB DDR3L 内存 /2 个千兆网口 /COM/ VGA/2 个 USB/SATA 硬盘位 / CF 卡位 /-20°C ~ +70°C
0030-020441	CPC-1817B-XMC-三防	6U CompactPCI 主板 /Haswell 平台 i5-4400E 2.7GHz CPU,BGA/ QM87 Chipset / VGA/ 双 DVI(后出线)/ 板载 8GB DDR3L 内存 /2 个千兆网口 /COM/ VGA/2 个 USB/SATA 硬盘位 / 板载 16G SSD /PMC/XMC /-20°C ~ +70°C
0060-004731	CPC-RP807/ 三防	CPC-1817B 后 IO 板 /DVI-I& DVI-D/ /1 个 COM/ /2 个 USB/2 个千兆网口 /Line-out/line-in/ MIC-IN/ 板载 COM 口插针 / 板载 2 个 SATA
0060-004951	CPC-RP807C/ 三防	CPC-1817B 后 IO 板 /DVI-I& DVI-D/ 2 个 USB/4 个千兆网口 /Line-out/line-in/MIC-IN/ 板载 COM 口插针 / 板载 2 个 SATA
0030-021291	CPC-1817B-I7	6U CompactPCI 主板 /Haswell 平台 i7-4712HQ, 2.3GHz CPU,BGA/ QM87 Chipset / VGA/ 双 DVI(后出线)/ 板载 8GB DDR3L 内存 /2 个千兆网口 /COM/ VGA/2 个 USB/SATA 硬盘位 / 板载 16G SSD /PMC/XMC /-20°C ~ +70°C