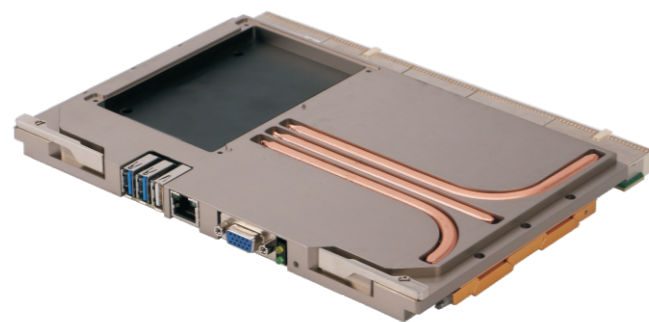


CPC-1818

6U CompactPCI 主板



概述

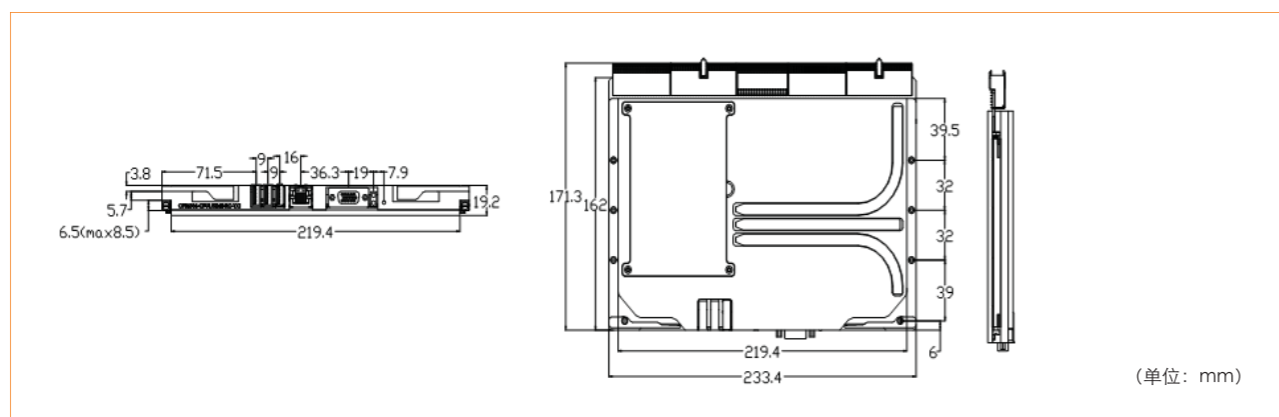
CPC-1818是一款非标准6U CompactPCI主板，产品基于Intel®Skylake平台，采用Intel®六代高性能、低功耗处理器，板载8GB DDR4内存，2路VGA接口，同时提供3个千兆网口及4个串口，USB3.0等丰富IO接口。

产品采用Intel®Skylake-H平台，在提供高性能处理能力同时降低功耗，并且提供以太网/USB3.0/SATA3/串口等丰富IO接口，可实现更高带宽数据传输。产品符合PICMG 2.0 CompactPCI®规范，另有宽温加固版本可选，满足军用车载、舰载、机载、星载、弹载及轨道交通等对可靠性和可用性有较高要求的应用领域。

特点

- ◆板载Intel®Core™ 六代i7处理器
- ◆板载8GB DDR4-2133内存
- ◆宽温及加固导冷可选

产品尺寸图



产品规格

系统配置	处理器	Intel® Core™ i7-6822EQ Processor 2.0GHz (8M Cache, up to 2.80 GHz 4核8线程)
	芯片组	Intel®Skylake-H +PCH-H CM236
内存	板载8GB,DDR4 2133,支持Un-buffered NO ECC双通道功能	
显示接口	VGA x2 (其中一路背板引出), 支持操作系统下两显输出	
LAN	前面板1个千兆以太网口 后背板: 2路独立的10/100/1000M以太网口到后IO板	
IO接口	USB: 5路, 其中前面板USB3.0*2 + USB2.0*1, 后背板引出USB2.0*2, USB*6 COM: 后面板4个DB9 支持RS232/RS485/RS422串口, 后面板可定制4个RS232串口	
存储	提供5个SATA接口 其中板载1个SATA 硬盘接口 用于2.5"板载硬盘, 另外4路SATA出线到后I/O 板	
工作温湿	工作温度: -25℃ ~ +55℃ 相对湿度: 10%~90% 非凝结	
贮存环境	温度: -40℃~+70℃ 湿度: 10%~95% (非凝结状态)	
机械规格	尺寸规格: 233.4mm (长) × 162mm (宽) × 19.2mm (高) 冲击: 20g, 11ms 振动(5Hz-200Hz): 1.5g (工作状态) 2.0g (非工作状态)	
兼容规范	PICMG 2.0 R3.0 Compact PCI Specification	
操作系统	Windows7 32/64bit、Windows8.1 64bit、Linux	

订购信息

即将推出, 详细订购信息请联系研祥当地销售