

CPC-3815B

3U Compact PCI主板



概述

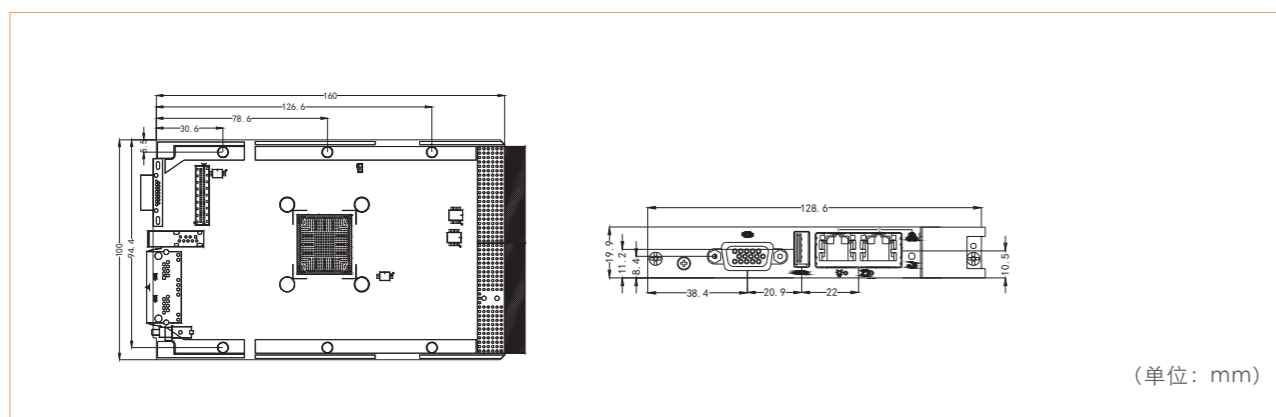
CPC-3815B是一款标准3U CompactPCI主板。产品采用Intel新一代低功耗高性能Atom处理器，图形核心整合Intel®HD图形引擎，支持DX11及3D输出。板载4GB DDR3L 1333MT/s内存，16GSSD存储可选，同时提供VGA 千兆以太网口，串口，USB SATA及音频接口，并可通过PMC接口提供更多IO扩展可能。

该产品处理器、内存、硬盘等主要部件均为板载，传导加固版本专门针对军用恶劣环境设计，具有超低功耗、宽温、抗震动冲击等特点。产品同时兼容EN50155，也是高可靠性轨道交通应用的理想平台。

特点

- ◆板载Intel®Atom™E3845低功耗处理器，1.91GHz四核
- ◆板载4GB DDR3内存，16GSSD 4HP/8HP/8HPPMC多版本可选，IO接口完备
- ◆适用整机无风扇环境
- ◆传导加固版本满足军工加固应用
- ◆EN50155兼容

产品尺寸图



产品规格

系统配置	处理器	Intel®E3845(1.91 GHz)
	内存	板载4GB DDR3内存
显示接口	前板: VGAx1 后I/O板: VGAx1 双显输出, 支持双VGA显示	
LAN	前面板2x10/100/1000M以太网口 后背板: 2路独立的10/100/1000M以太网口到后I/O板 (与前板2路网口切换, 通过BIOS二选一)	
串口	前板: 前面板提供1个标准的DB9串口, 支持RS232/RS485/RS422 (CPC-3815B-02/03) 后I/O板: 1xCOM (RS232/422/485)	
音频	前板: Mic-in/Line-out (CPC-3815B-02/03)	
USB	前板: 1xUSB2.0typeA, 1xUSB3.0typeA 后I/O板: 2xUSB2.0	
存储	板载16GB SSD 1xSATA2.0 前板与后I/O板切换 (默认为前板)	
工作温湿度	-40℃~+60℃无风扇 -40℃~+85℃需筛选, 强制风冷 相对湿度: 5%~90%非凝结 存储温度: -40℃~+85℃	
机械规格	尺寸规格: 3U 4/8HP CompactPCI 100mmx160mm (长x宽) 冲击: 20g, 11ms 振动(5Hz-200Hz): 1.5g(工作状态) 2.0g(非工作状态)	
兼容规范	PICMG2.0R3.0 Compact PCI Specification	
操作系统	Win7、Win10、VxWorks6.9、Linux	

订购信息

料号	型号	描述
0030-021751	CPC-3815B-01	4HP单槽/Baytrail-I/E3845(1.91GHz)/4GDDR3/板载16GSSD/VGAX1/LANx2/USB3.0x1
0030-022011	CPC-3815B-02	8HP双槽 /Baytrail-I /E3845(1.91GHz) / 4G DDR3 /VGAX1 /SATA /LAN x2 /COM x1 /USB3.0x1/USB2.0x1/PS/2 KB/MS/MIC-in/Line-out
0030-021761	CPC-3815B-03	8HP双槽 /Baytrail-I/E3845(1.91 GHz) / 4G DDR3 /板载 16GSSD /VGAX1 /SATA /LANx2/COMx1 /USB3.0x1/USB2.0x1 /PS/2 KB/MS/MIC-in/Line-out
0030-022021	CPC-3815B-04	8HP双槽/Baytrail-I/E3845(1.91GHz)/4GDDR3/VGAX1/PMC/LANx2/USB3.0x1
0030-022031	CPC-3815B-05	8HP双槽 /Baytrail-I/E3845(1.91GHz) / 4G DDR3 /板载 16GSSD /VGAX1 /PMC /LAN x2 /USB3.0x1
0030-022041	CPC-3815B-MIL	4HP单槽 /Baytrail-I /E3845(1.91GHz) / 4G DDR3 /板载 16GSSD /IO后出线 : VGAX1/SATAx1/LANx2/COMx1/USB2.0x2/PS/2(KB/MS)
0060-005021	CPC-RP3815B	8HP双槽/后I/O板: VGAX1/SATAx1/LANx2/COMx1/USB2.0x2