

# EIS-2102

单路2U机架工业服务器



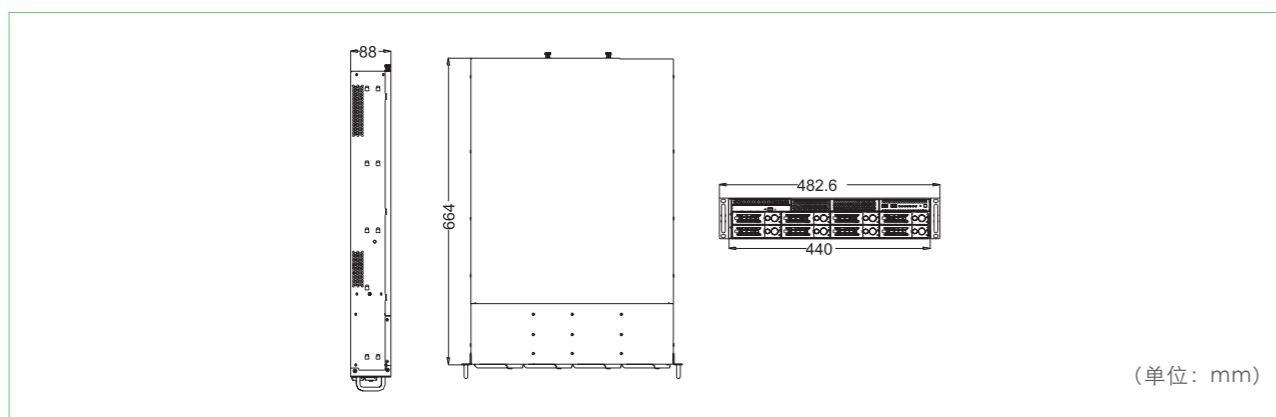
## 概述

2U单路EIS-2102机架工业服务器属企业入门级计算平台，基于C236 Chipset，支持Intel Celeron、Pentium、Core到Xeon E3-1200V5&V6广泛的处理器选择，是一款聚焦中小型企业应用(SMB)、灵活高效，突出性价比的单路1U机架工业服务器，4个DIMMs槽位最高配置64G DDR4 ECC内存，支持本地8个3.5/2.5"硬盘位和内置双2.5"SSD存储，可选灵活RAID配置，广泛部署于中小企业文件存储/分发/打印、WEB应用、中小数据库、视频编解码以及服务器虚拟化等应用。

## 特点

- ◆支持Socket LGA1151类型Celeron G39系列、Pentium G44/45/46系列、Core i3-6/7系列以及Xeon E3-1200V5/V6系列处理器
- ◆本地8个3.5/2.5"硬盘位和内置双2.5"SSD存储，本地最大支持100TB+存储
- ◆(可选)集成LSI3008 SAS3.0 12Gb/s RAID控制器，具备RAID 0,1,10功能
- ◆通过Riser横向扩展，支持HBA、RAID、网卡等丰富、灵活选配

## 产品尺寸图



## 产品规格

型号	EIS-2102
外形规格	19英寸2U机架工业服务器
处理器数量	1个
处理器型号	支持Socket LGA1151插槽类型的Celeron G39系列、Pentium G44/45/46系列、Core i3-6/7系列以及Xeon E3-1200V5/V6处理器
芯片组	Intel C236 Chipset
内存	4个DDR4 DIMMs, 最大支持DDR4 2133/2400MHz 64GECC内存(单条16GB)
本地存储	板载5个SATA3.0接口, 前置8个SAS/SATA 3.5/2.5"硬盘位和内置双2.5" SATA SSD存储
RAID支持	有Non-RAID和RAID 0,1,10两种机型, 根据业务需求灵活选择; 需求RAID 0,1,5,6等RAID功能可在Non-RAID基础上通过外扩PCI RAID卡实现
PCIe扩展	4个PCIe 3.0扩展, 支持横向扩展网卡、HBA、RAID等扩展
网络	板载2个GE网络接口(i210)和1个BMC管理网口
前后I/O端口	前置2个USB 2.0, 开关按钮及功能状态指示灯 后置1个VGA, 4个USB 3.0, 1个COM, 2个GE电口和1个BMC管理网口
操作系统支持	Windows 7/8/10企业版(32/64Bit) Windows Server 2008 R2/2012/2012 R2(64Bit) Red Hat Enterprise Linux 6/7* SUSE Linux Enterprise Server 11/12* Vmware vSphere 5/6*
电源	550W冗余电源, 或500W单电源
工作温度	0°C~40°C
尺寸 (W×H×D)	440mm(宽) X 88mm(高) X 664mm(深)

## 订购信息

料号	型号	描述
0010-100911	EIS-2102-01	EIS-2102-01准系统/E3-1220V5/16GECC/1*1T/500W单电源(Non-RAID)
0010-100921	EIS-2102-02	EIS-2102-01准系统/E3-1275V5/16GECC/2*1T/500W单电源(RAID 0/1/10)