

JEC-1502

15" LED 下翻盖便携式加固计算机



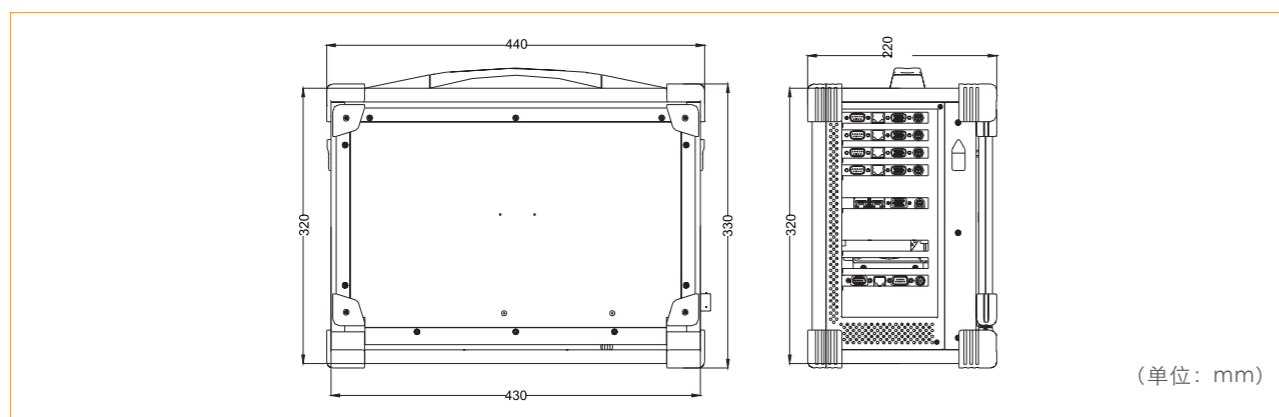
概述

JEC-1502是针对车载和野外工作环境开发的一款便携式加固计算机，产品采用专用加固主板和优质铝合金结构，可用于信息系统野外作战环境，信息采集和处理终端，可接插扩展功能板卡，完成信息采集和处理、通用文字处理、图形显示和处理、网络信息处理等应用需求。

特点

- ◆15寸下翻盖加固便携机，坚固、美观、便携、高扩展性、可靠性高
- ◆模块化设计，支持军用极端恶劣环境和传统工业环境两种配置
- ◆采用加固、抗振动、抗冲击专有设计技术
- ◆GJB151B陆军地面七项

产品尺寸图



产品规格

显示性能	显示尺寸	15" 宽温 LED 屏
	最大分辨率	JEC-1502-02: 1024×768 JEC-1502-03: 1400×1050
	亮度 (cd/m ²)	400cd/m ²
	对比度	700:1
触摸屏		无
系统配置	处理器	JEC-1502-02: 板载Intel® Core™ i5-520E/2.40GHz (I7可选) JEC-1502-03: I7-6700 3.4G/8M LGA1151 4CORES
	芯片组	JEC-1502-02: Intel Qm57 JEC-1502-03: Intel H110
	内存	JEC-1502-02: 板载2G DDR3 1066/最大扩展至6GB JEC-1502-03: 2条 288Pin DDR4内存插槽, 最大支持32GB, 标配8GB
I/O 接口	显示	JEC-1502-02: 无显示扩展 JEC-1502-03: VGA和DP输出
	网口	2个 10/100/1000M 自适应网口, 支持远程唤醒功能
	串口	2个RS-232/422/485, COM1支持唤醒
	USB	JEC-1502-02: 4个USB 2.0 JEC-1502-03: 1个USB3.0、2个USB 2.0
	音频	HD AUDIO 音频输出; MIC-in, Line-in, Line-out.
键盘、鼠标		87 键防水键盘带 2 键触摸板
存储		JEC-1502-02: 2.5寸宽温笔记本硬盘需选配 JEC-1502-03: 标配512GB SSD
扩展		JEC-1502-02: 4个PCI; 1个PCIe×16; 1个PCIe×4 JEC-1502-03: 2个PCI; 1个PCIe×16; 1个PCIe×4
机械性能	抗振动	6~200Hz/1.5g, 三轴向, 15min/方向
	抗冲击	20g/11ms, 半正弦波, 三轴向各冲击3次
	防护等级	显示屏和键盘符合IP54
	可靠性	MTBF≥10000H
		MTTR ≤ 0.5h
电磁兼容		满足GJB 151B-2013中陆军七项要求
工作温度		JEC-1502-02: -20℃~60℃ JEC-1502-03: -10℃~60℃
储存环境		-40℃~60℃
湿热环境		30℃~60℃, 95%RH, 10个循环
电源		JEC-1502-02: 220VAC/300W/ATX电源 JEC-1502-03: 直流供电: DC20V~32V (支持适配器220VAC输入)
重量		≤14.5kg
外形尺寸 (W×H×D)		430mm×320mm×210mm

订购信息

料号	型号	描述
0020-056830	JEC-1502-02 (航空接口)	15寸加固便携机/QM57/i5-520E/2.4GHZ/板载2GDDR31066/2*PCI-E/4*PCI/硬盘可选/300W ATX电源/15"LCD(阳光可视可选)/87键防水键盘
0010-100271	JEC-1502-03 (标准接口)	15寸加固便携机/H110/I7-6700/3.4GHZ/8GDDR4/512G宽温SSD/2*PCI/1*PCIe×16/1*PCIe×4/DC20V~32V电源(带220VAC适配器)/15"LCD/87键防水键盘