

JPC-8203

2U 上架式加固计算机



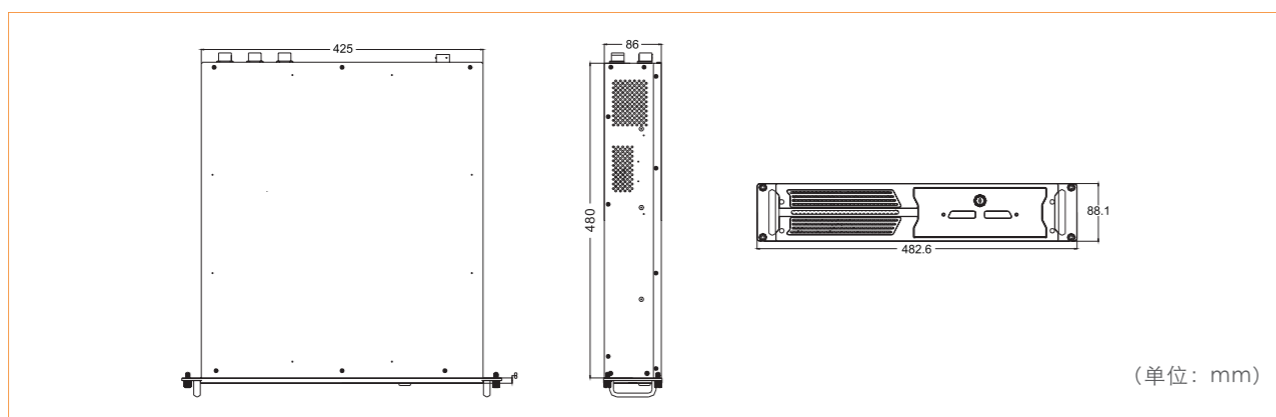
概述

JPC-8203是一款2U 19寸车载加固计算机，标配Intel® Core™i5-520E/2.40GHz CPU，板载2GB DDR3 800/1066MHz内存，SO-DIMM最大扩展4GB，支持PCI和PCI-E扩展。整机采用模块化设计，兼容标准PC接口和航空插头。机箱采用不锈钢板成形，电子部件全面三防处理，环境性能符合GJB322A车载初级加固型，EMC性能符合GB9254的B级。该产品可满足人防应急、陆军车载加固计算机应用需求。

特点

- ◆板载CPU、内存，提高振动冲击强度
- ◆前置可抽拉硬盘，方便维护
- ◆I/O接口齐全航，空插头与标准PC接口可选
- ◆机箱采用优质不锈钢板成形，硬质铝合金面板
- ◆整机三防处理，主板无风扇，散热良好，工作稳定可靠
- ◆柔性PCB板加固连接，信号更保真，连接更可靠
- ◆使用CPCI连接器连接可靠

产品尺寸图



产品规格

显示性能	处理器	Intel® Core™ i5-520E/2.40GHz CPU (i7可选)
	芯片组	Intel® QM57 芯片组
	内存	板载2GB DDR3 800/1066MHz内存, SO-DIMM 扩展最大4GB
存储接口	SATA	双2.5"硬盘接口预留, 标配无硬盘, 硬盘可选配(支持2.5"硬盘)
I/O 接口	USB	前置2个USB2.0口, 后置2个USB2.0口
	COM	2个COM口
	LAN	2个10/100/1000Mbps网口
	VGA	1个VGA接口
	PS/2	1个PS/2口
	音频	JPC-8203-02, MIC-in+Lin-out
	其它	电源接口为航空插头
扩展总线	PCI	2个PCI扩展
	PCI-E	1个PCI-E*16扩展
机械性能	抗振动	5 ~ 19Hz/1mm, 19 ~ 200Hz/1.5g, 三轴向, 各30分钟。试验中产品工作状态;(使用普通硬盘); 5 ~ 30Hz/1.2g, 30 ~ 50Hz/0.3mm, 50 ~ 500Hz/3.0g, 三轴向, 各15分钟。试验中产品工作状态 (使用固态硬盘)
	抗冲击	10g/11ms, 半正弦波, 三轴向各冲击3次
	可靠性	MTBF ≥ 10000H
	维修性	MTTR ≤ 0.5H
	防护等级	电子部件全面三防处理
电磁兼容		符合GB 9254的B级, JPC-8203-01符合GJB151A陆军五项要求
工作温度		-10℃ ~ 55℃ (-25℃ ~ 65℃可选)
储存环境		-40℃ ~ 65℃
湿热环境		40℃/90%RH
电源		220VAC/300W/ATX 宽温电源
重量		JPC-8203-01 净重: 10.6Kg
		JPC-8203-02 净重: 10.35Kg
外形尺寸(W×H×D)		JPC-8203-01: 2Ux425mmx480mm (HxWxD) JPC-8203-02: 2Ux425mmx480mm (HxWxD)

订购信息

料号	型号	描述
0010-039420	JPC-8203-01 (航插接口, 军绿色)	2U 加固计算机 / Intel® QM57 芯片组 / i5-520E 2.4G/ 板载2GB DDR3 1066 (扩展4G可选) / PCI-E*16/2个PCI // 300W ATX 电源
0010-039430	JPC-8203-02 (标准接口, 冰灰色)	2U 加固计算机 / Intel® QM57 芯片组 / i5-520E 2.4G/ 板载2GB DDR3 1066 (扩展4G可选) / PCI-E*16/2个PCI // 300W ATX 电源