

# JPC-8203B

2U上架式加固车载计算机



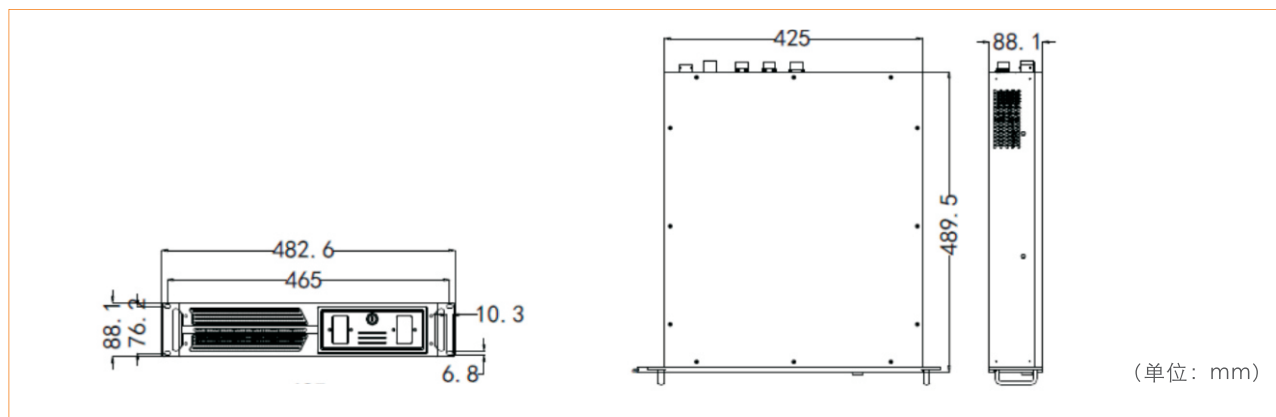
## 概述

JPC-8203B是一款2U 19"上架式加固计算机。采用主板+扩展板设计方案，各模板之间连接采用高可靠连接器对接，箱体使用优质的不锈钢板和铝合金钣金件，整体具有良好的散热、抗振、EMC性能及三防能力。该产品可使用在高振动、宽温、低气压、湿热、盐雾、霉菌等应用环境，满足人防备应急、车载、舰载等应用需求。

## 特点

- ◆柔性PCB板加固连接，信号更保真，连接更可靠
- ◆整机内部使用CPCI连接器，连接可靠；
- ◆MXM显卡支持，方便升级独立显卡
- ◆板载CPU、内存，扩展卡加固设计；
- ◆I/O接口齐全，航空插头及标准PC接口可选；
- ◆机箱采用优质不锈钢板成形，硬质铝合金面板；
- ◆整机三防处理。

## 产品尺寸图



## 产品规格

系统配置	处理器	Intel®Core™ i7-4700EQ/2.4GHz/3M Cache 4核8线程或 Core™ i7-4712HQ/2.3GHz 最大3.3GHz /6M Cache 4核8线程 可支持I5-4410E 2.9GHz/双核4线程
	芯片组	Intel® QM87芯片组
	内存	板载4GB DDR3L 1333MHz内存, SO-DIMM扩展最大8GB 系统最大支持12GB
存储接口	SATA	2个SATA硬盘位 (标配不带硬盘)
	USB	前置2个USB2.0口; 后置: JPC-8203B-01: 4个USB2.0口、1个USB3.0口; JPC-8203B-01: 4个USB2.0口
I/O 接口	COM	2个COM口, 支持RS232/485/422模式切换, 其中: JPC-8203B-01: 2个串口航插输出; JPC-8203B-02/03: 2个串口标准接口输出
	LAN	2个10/100/1000Mbps网口 JPC-8203B-01: 2个航插输出; JPC-8203B-02/03: 2个标准RJ45接口输出
	显示	JPC-8203B-01:1个航插VGA接口输出; JPC-8203B-02/03:1个VGA标准DB15接口、1个DVI-D接口
扩展总线	PCIe	1个PCIe×16接口输出, 支持高113mm, 长182mm; 兼容PCIe2.0标准
	PCI	2个PCI接口输出, 支持高113mm, 长182mm; 兼容PCI2.3标准
机械性能	抗振动	5~19Hz/1mm, 19~200Hz/1.5g, 三轴向, 各30分钟。试验中产品工作状态;
	抗冲击	20g/11ms, 半正弦波, 三轴向各冲击3次; 试验中产品工作
	运输	支持三级公路运输600km, 支持无零件松动, 工作正常
	可靠性	MTBF≥10000H
	维修性	MTTR≤0.5H
电磁兼容	符合GB 9254的B级, JPC-8203B-01符合GJB151B陆军地面七项要求	
工作温度	-20℃~55℃ (宽温-40~70℃可选)	
储存环境	-40℃~65℃	
颜色	JPC-8203B-01: 军车绿 JPC-8203B-02: 冰极灰 JPC-8203B-03: 冰极灰	
恒定湿热	40℃95%RH	
电源	220VAC航空插头输入	
操作系统	Win XP、Win7、LINUX、中标麒麟、银河麒麟等	
外形尺寸(W×H×D)	JPC-8203B-01	425mm x 88.1 mm x 489.5mm
	JPC-8203B-02	425mm x 88.1 mm x 488mm
	JPC-8203B-03	425mm x 88.1 mm x 488mm

## 订购信息

料号	型号	描述
0010-096761	JPC-8203B-01	2U加固计算机/Intel® QM87芯片组/ I7-4700EQ 2.4GHz / 板载4GB DDR3L 扩展8G可选) /USB2.0×4/USB3.0×1/ VGA×1/COM×2/LAN×2/PCI-E*16/2个PCI/300W ATX电源
0010-096150	JPC-8203B-02	2U加固计算机/Intel® QM87芯片组/ I7-4700EQ 2.4GHz /板载4GB DDR3L 1066 扩展8G可选) /USB2.0×4/VGA×1/ DVI×1/COM×2/LAN×2/PCI-E*16/2个PCI/300W ATX电源
0010-104021	JPC-8203B-03	2U加固计算机/Intel® QM87芯片组/ I7-4712HQ 2.3GHz /板载4GB DDR3 1066 扩展8G可选) /USB2.0×4/VGA×1/ DVI×1/COM×2/LAN×2/PCI-E*16/2个PCI/300W ATX电源