

M50

低功耗无风扇高效能嵌入式整机



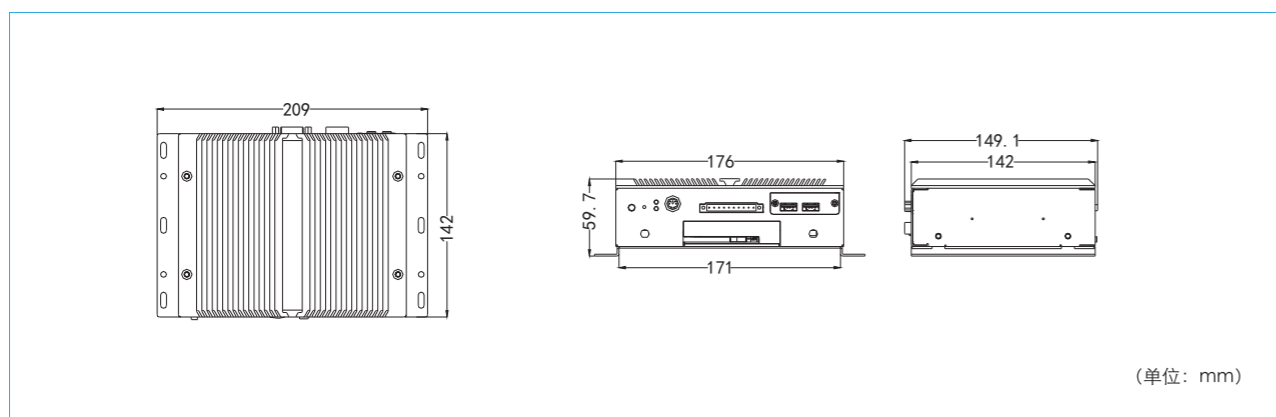
概述

M50是一款无风扇低功耗高性能嵌入式整机，板载第六代Intel® Core™ i7/i5/i3 U系列处理器或板载J1900处理器+BayTrail平台芯片技术方案，支持WIN7(64bit)、WIN10、LINUX(2.6内核)等操作系统；整机结构简单，外形尺寸小巧，无风扇设计，具有优良的密封防尘、散热与抗振性能；主要市场应用机械检测设备、工业自动化控制、机器人控制器等各种嵌入式智能领域。

特点

- ◆全密封无风扇设计
- ◆无线缆、高端设计
- ◆硬盘快速更换
- ◆宽压直流输入电压：9~30V
- ◆宽温工作：-20℃~70℃
- ◆接口丰富可扩展

产品尺寸图



产品规格

系统配置	处理器	板载Intel®Core™i7-6500U 2.5Ghz/i5-6300U 2.4Ghz/i3-6100U 2.3Ghz处理器 板载Intel®Celeron J1900
	芯片组	Intel Skylake-u Intel BayTrail
	内存	Skylake：标配4GB内存,最大支持20GB BayTrail：标配4GB内存,最大支持8GB
I/O 接口	USB	6个USB (MAX)
	HDMI	1个HDMI接口
	VGA	1个VGA接口
	COM	4个串口,RS232/485/422可选 (MAX)
	网口	2个RJ45 10/100/100网络接口 (可选4个网口)
	PS/2	1个键盘鼠标接口
	Audio	1组音频接口
其它	1个4Pin端子型电源接口	
扩展槽	1个MiniPCIE扩展槽	
存储器	硬盘	标配2.5寸级500G硬盘, 可选2.5寸固态硬盘
	M-SATA	可选
工作环境	0℃~45℃ (机械硬盘) -20℃~+70℃(宽温SSD/M-SATA)	
存储环境	-40℃~70℃; 湿度: 5%~90% (非凝结状态)	
安装方式	嵌入面板式, VESA标准支撑臂	
重量	M50-E: 约1.55Kg	
	M50-H: 约2.25Kg	
电源	DC24V (9-30V) 输入或外置AC 220V适配器供电	
外形尺寸(W×H×D)	M50-E: 176mm (W) × 53.5mm (H) × 148.5mm (D)	
	M50-H: 190mm (W) × 65.5mm (H) × 148.5mm (D)	

订购信息

料号	型号	描述
0010-103571	M50-E-01	微型无风扇整机/Intel®BayTrail芯片组/Celeron J1900 2.0Ghz处理器/4GB内存/500G硬盘/串口*4/USB口*4/千兆网口*2/VGA口*1/HDMI*1/PS/2*1/Lin-out*1/MIC*1/8路GPIO/9~30VDC供电/配电源适配器
0010-103581	M50-H-01	微型无风扇整机/Intel®SkylakeSOC芯片组/i3-6100U 2.3Ghz处理器/4GB内存/500G硬盘/串口*4/USB口*4/千兆网口*2/VGA口*1/HDMI*1/PS/2*1/Lin-out*1/MIC*1/8路GPIO/9~30VDC供电/配电源适配器
0010-105831	M50-H-02	微型无风扇整机/Intel®SkylakeSOC芯片组/i5-6300U 2.4Ghz处理器/4GB内存/500G硬盘/串口*4/USB口*4/千兆网口*2/VGA口*1/HDMI*1/PS/2*1/Lin-out*1/MIC*1/8路GPIO/9~30VDC供电/配电源适配器
0010-105841	M50-H-03	微型无风扇整机/Intel®SkylakeSOC芯片组/i7-6500U 2.5Ghz处理器/4GB内存/500G硬盘/串口*4/USB口*4/千兆网口*2/VGA口*1/HDMI*1/PS/2*1/Lin-out*1/MIC*1/8路GPIO/9~30 VDC供电/配电源适配器