

NPC-8118

1U 上架主流网络应用平台



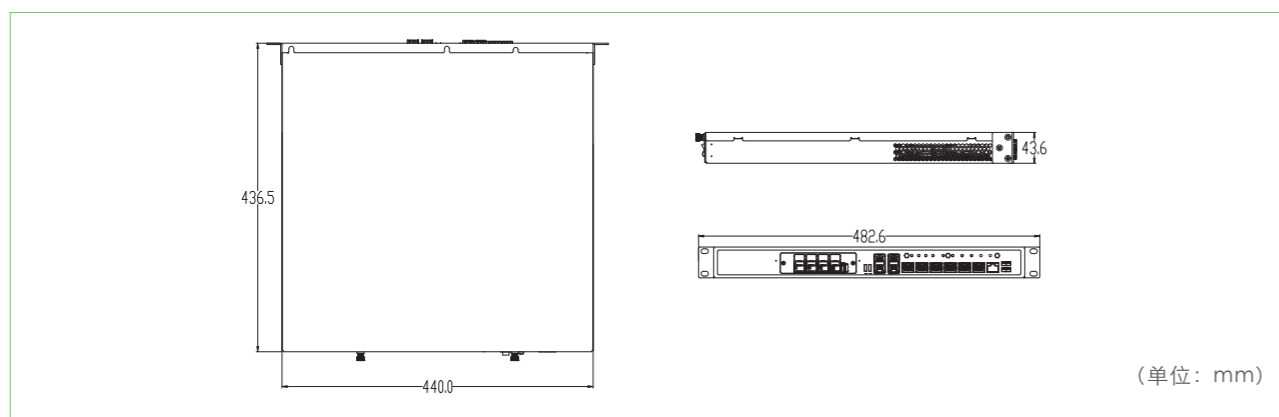
概述

NPC-8118 是一款标准1U上架主流网络应用平台，采用Intel® C206 芯片，支持 Intel® LGA1155 封装 SandyBridge、IvyBridge 系列 Xeon、Core、Pentium、Celeron CPU。通过拓展网卡最大支持18个千兆网口，可广泛应用于主流防火墙、防毒墙、网闸、VPN、网络加速、应用交付等网络安全应用领域。

特点

- ◆ 支持 Intel® LGA1155 封装 SandyBridge、IvyBridge 系列 Xeon、Core、Pentium、Celeron CPU
- ◆ 提供4条240Pin DDR3 内存插槽，最大内存容量32GB。使用 Xeon CPU 时支持 ECC 内存
- ◆ 支持1个CF卡、1个 IDE DOM、1个3.5寸或2个2.5寸 SATA 硬盘做存储并支持 RAID 功能
- ◆ 提供6个千兆电口和4个千兆 SFP 接口，支持2组3代网络 Bypass 功能
- ◆ 通过 PCI-E 槽扩展，平台最大支持18个千兆网络接口
- ◆ 前面板采用 PVC 贴膜中性设计，便于快速客制化
- ◆ 两颗螺钉即开机箱，可无损引出 VGA 接口，便于产品调试
- ◆ 提供外置 Bypass 功能开关，便于系统维护

产品尺寸图



产品规格

系统配置	处理器	支持 Intel® LGA1155 封装 SandyBridge、IvyBridge 系列 Xeon、Core、Pentium、Celeron CPU。如需 VGA 显示，需要选择带显示功能的 CPU
	芯片组	Intel® C206
	内存	提供4条240Pin DDR III 内存插槽，支持最大内存容量32GB（单条内存最大8GB）。使用 Xeon CPU 时支持 ECC 内存
存储接口	SATA	4
	CF	1
	IDE	1（44Pin For DOM）
I/O 接口	USB	4（2个为内置插针）
	COM	2（1个 Console 和一个内置 RS-232 插针）
网络芯片	Intel® 82583+82580	
网口	6个10/100/1000Mbps RJ-45 接口和4个1000Mbps SFP 接口	
扩展总线	IPC	/
	PCI-E	1个 PCI-E 8X
	MINI-PCIe	/
搭配主板	NET-1818VD10N 系列	
工作环境	温度：0℃~45℃ / 湿度：10%~95%（非凝结状态）	
储存环境	温度：-10℃~55℃ / 恒定湿热：（40）℃（30-90）%RH	
电源	250W ATX	
其它	/	
外形尺寸(W×H×D)	482.6mm×436.5mm×440.0mm	

订购信息

料号	型号	描述
0010-045831	NPC-8118-02 / C206/i7-2600/4GB / 500G/250W	标准1U上架机箱 NPC-8118-02/NET-1818VD10N-01 主板 / i7-2600 CPU / 4GB DDR3 内存 / 500G 3.5寸硬盘 / 250W 单交流电源
0010-048691	NPC-8118-02 / C206/i5-2400/4GB / 500G/250W	标准1U上架机箱 NPC-8118-02/NET-1818VD10N-01 主板 / i5-2400 CPU / 4GB DDR3 内存 / 500G 3.5寸硬盘 / 250W 单交流电源