

PPC-2161

大视野、多点触控、工业平板



概述

新一代模块化21.5寸工业平板电脑，16:9宽屏显示视觉效果，多点触摸，铝合金面板，呈现高可靠性和工业美学的有效融合，诠释了工业电脑在工业设计上的精良质感和科技时尚元素，引领行业智能升级，是高端智能装备的最佳选择方案。

该系列产品电源采用高抗干扰设计，可满足在工业恶劣环境下使用的要求，具有良好的防尘、散热、抗振、EMC性能，系统可靠性高，环境适用性强，是一款面向工业自动化行业、医疗机械、医疗信息化、风电等恶劣工业现场控制应用的产品。

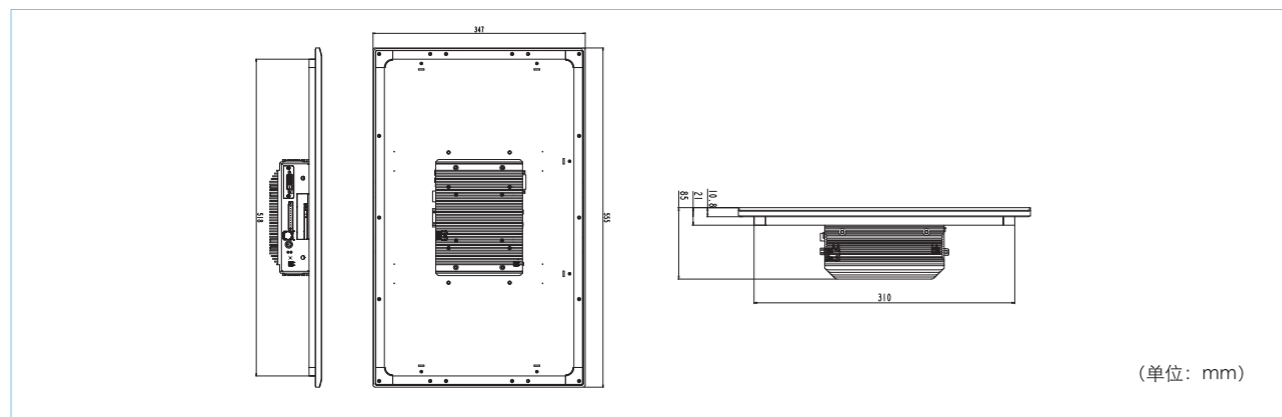
特点

- ◆工业级黄光工艺电容式触摸屏
- ◆无线缆、高可靠设计
- ◆触控式按键
- ◆硬盘快速更换
- ◆宽压直流输入电压
- ◆Ip65防护等级
- ◆全密封无风扇设计

产品规格

性能	显示尺寸	21.5"
	最大分辨率	1920*1080
	亮度	250cd/m ² 以上
	对比度	3000:1
	触摸屏	电容式触摸屏
系统配置	处理器	板载Intel®Core™i5-6300U 2.4Ghz/i3-6100U 2.3Ghz处理器 板载Intel Celeron J1900 2.0Ghz四核处理器
	芯片组	Intel Skylake Intel BayTrail
	内存	Intel Skylake: 标配4GB存,最大支持20GB; Intel BayTrail: 标配4GB存,最大支持8GB;
I/O 接口	网口	2个RJ45 10/100/100网络接口(可选4个网口)
	USB	6个USB (MAX)
	HDMI	1个HDMI接口
	VGA	1个VGA接口
	COM	4个串口,RS232/485/422可选 (MAX)
	PS/2	1个键盘鼠标接口
	Audio	1组音频接口
	其它	1个4Pin端子型电源接口
存储器	硬盘	标配2.5寸监控级500G硬盘, 可选2.5寸固态硬盘
	M-SATA	选配
扩展选配	1个MiniPCIE扩展槽	
工作环境	带机械硬盘工作: 0°C~45°C 带SSD硬盘工作: -5°C~+55°C	
存储环境	-20°C~65°C; 湿度: 5%~90% (非凝结状态)	
前面板材质	高强度铝合金面板	
安装方式	嵌入面板式, VESA标准支撑臂	
电源	DC24V (9-30V) 输入或外置AC220V适配器供电	
外形尺寸	PPC-2161H: 555mm (宽) × 347mm (高) × 85mm (深)	
	PPC-2161E: 555mm (宽) × 347mm (高) × 73.2mm (深)	

产品尺寸图



订购信息

料号	型号	描述
0010-104081	PPC-2161E-01	21.5寸低功耗平板电脑/Intel®BayTrailSOC芯片组/CeleronJ19002.0Ghz四核处理器/4GB内存/500G硬盘/串口*4/USB口*4/千兆网口*2/VGA口*1/HDMI1*1/PS/2*1/Lin-out*1/Lin-in*1/9~30VDC供电/配电源适配器/铝合金前面板/电容触摸屏
0010-104071	PPC-2161H-01	21.5寸低功耗平板电脑/Intel®SkylakeSOC芯片组/i3-6100U2.3Ghz处理器/4GB内存/500G硬盘/串口*4/USB口*4/千兆网口*2/VGA口*1/HDMI1*1/PS/2*1/Lin-out*1/Lin-in*1/9~30VDC供电/配电源适配器/铝合金前面板/电容触摸屏