

SPC-8271

2U 标准上架多串口行业专用整机



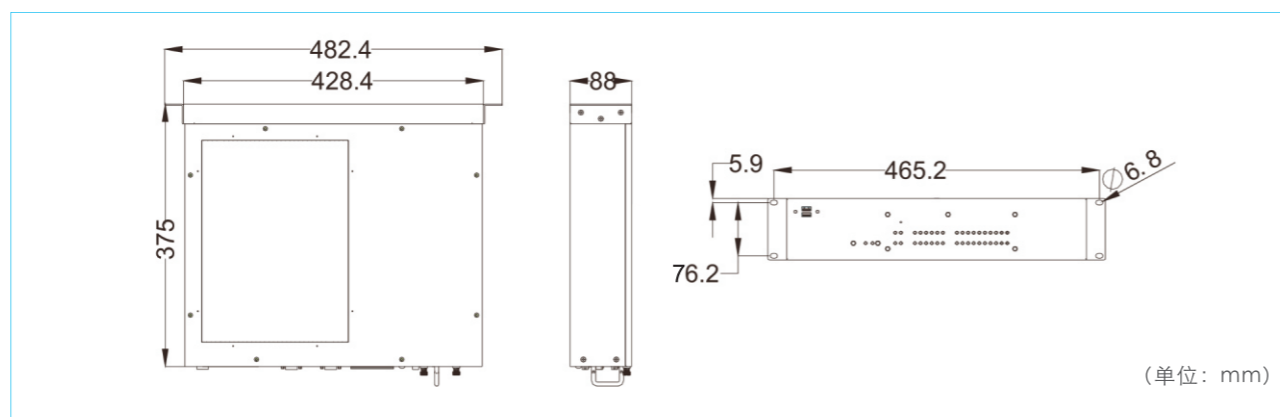
概述

SPC-8271 是一款2U标准上架多串口行业专用整机，系统搭载 Intel® QM57 芯片组，支持 Intel® Core™ i7/i5/i3 系列处理器，电力行业数字化变电站的专用产品，严格遵循 IEC61850 标准和数字化变电站的特殊要求，可以通过中国电科院电力四级认证，适合电力自动化对苛刻环境的要求，能够为变电站、电厂等严酷工业应用环境提供理想的通信解决方案。可广泛应用于变电站远动终端管理、智能电网调度通信管理机和地铁电力监控系统（PSCADA）。

特点

- ◆ Intel® Core™ i7 620M 2.66Ghz/i5 520M 2.4Ghz/i3 330M 2.1Ghz 处理器
- ◆ DDR III 内存, 最大支持 4GB 内存
- ◆ 支持 6 个 RJ45 10/100/1000 网络接口
- ◆ 支持 12 个串口, RS232/485/422 模块可选, 采用光电隔离设计, 带 2.5KV 隔离保护
- ◆ 支持可插拔 110/220V AC DC 100W 双电源冗余供电
- ◆ 可以通过中国电科院电力四级认证, 适合电力自动化对苛刻环境的要求

产品尺寸图



产品规格

系统配置	处理器	Intel® Core™ i7 620M 2.66Ghz/i5 520M 2.4Ghz/i3 330M 2.1Ghz 处理器
	芯片组	Intel® Qm57
	内存	标配 2GB DDR III 内存, 最大支持 4GB 内存
显示	VGA	1 个 VGA (最高分辨率 2048x1536)
	LCM 屏	1 个 3.5 寸 LCM 显示模块, 带触摸操作 (分辨率 320x240)
I/O 接口	网口	6 个 10/100/1000Mbps 网络接口
	串口	12 个串口, RS232/485/422 模块可选, 带 2.5KV 隔离, 其中 4 个 DB9 接口, 8 个端子式接口
	USB	6 个 USB 2.0 接口 (其中前置 2 个)
	PS/2	1 个 PS/2
	音频	支持 1 组 Audio (排针)
存储器	硬盘	2 个 2.5 寸硬盘位
	CF	1 个 CF 卡位
扩展总线	1 个 PCI-104 扩展总线	
扩展总线	-10°C ~ 55°C; (CFast 卡、电子盘)	
	0°C ~ 40°C (机械硬盘)	
	5% ~ 90% 40°C (非凝结状态)	
存储环境	-25°C ~ 70°C; 5% ~ 90% 40°C (非凝结状态)	
电源	AC/DC 110~220V 100W 单电源或冗余电源可选	
外形尺寸(W×H×D)	428.4mm × 88.6mm × 376.6mm	

订购信息

料号	型号	描述
0020-059601	SPC-8271-01	2U 19 寸上架型密封多串口服务器/i5-520M/2G 内存/12 个隔离串口/6 × 1000M 网口/USB 2.0 × 6/PS/2 × 1/VGA × 1/AC-DC 110V ~ 220V 输入 100W 单电源/无存储/中性 LOGO
0010-083601	SPC-8271-02	2U 19 寸上架型密封多串口服务器/i5-520M/2G 内存/4G CF 卡/12 个隔离串口/6 × 1000M 网口/USB 2.0 × 6/PS/2 × 1/VGA × 1/AC-DC 110V ~ 220V 输入 100W 双电源/失电报警/LCM 显示模块/中性 LOGO